

# vonder®

## APARADORES DE GRAMA

AG 700  
AG 1000



Imagens ilustrativas



**Manual de Instruções**

**Leia antes de usar**

*Manual de instrucciones  
Lea antes de usar*



## 1. ORIENTAÇÕES GERAIS



### LEIA ESTE MANUAL ANTES DE UTILIZAR O APARADOR DE GRAMA VONDER

**ATENÇÃO:** guarde o manual para uma consulta posterior ou para repassar as informações para outras pessoas que venham a operar os **APARADORES DE GRAMA VONDER**. Proceda conforme as orientações deste manual.

Prezado usuário:

Este manual contém detalhes de instalação, funcionamento, operação e manutenção dos **APARADORES DE GRAMA AG 700 E AG 1000 VONDER**.








**ATENÇÃO:** CASO ESTE EQUIPAMENTO APRESENTE ALGUMA NÃO CONFORMIDADE, ENCAMINHE-O PARA A ASSISTÊNCIA TÉCNICA AUTORIZADA VONDER, CONSULTE EM NOSSO SITE: [www.vonder.com.br](http://www.vonder.com.br).



**ATENÇÃO:** AO UTILIZAR OS **APARADORES DE GRAMA VONDER** DEVEM SER SEGUIDAS AS PRECAUÇÕES BÁSICAS DE SEGURANÇA A FIM DE EVITAR RISCOS DE CHOQUE ELÉTRICO E ACIDENTES.

## 2. SÍMBOLOS

Símbolos	Nome	Explicação
	Cuidado/Atenção	Alerta de segurança (riscos de acidentes) e atenção durante o uso.
	Leia o manual de operações/ instruções	Leia atentamente o manual de instruções antes de utilizar o equipamento.
	Descarte seletivo	Faça o descarte das embalagens adequadamente, conforme legislação vigente da sua cidade, evitando contaminação de rios, córregos e esgotos.
	Utilize EPI (Equipamento de Proteção Individual)	Utilize Equipamento de Proteção Individual adequado para cada tipo de trabalho.
	Classe isolamento II	Dupla isolamento.
	Risco de choque elétrico	Cuidado ao manusear, risco de choque elétrico.
	Instruções de ligação elétrica	Siga as instruções para a correta instalação da máquina.
	Mantenha outras pessoas afastadas	Para reduzir o risco de acidentes mantenha outras pessoas afastadas do ambiente onde está sendo utilizada a máquina.

	Não expor a umidade	Não trabalhe com o Aparador de grama em ambientes úmidos ou sob chuva
	Desconecte o plugue da tomada	Desligue e retire o plugue da tomada antes de ajustar, limpar ou se o cordão estiver enrolado ou danificado
	Perigo de acidente	Não coloque a mão na área cortante com a máquina em funcionamento. O carretel continua a girar por alguns instantes depois que o motor é desligado
	Cordão de alimentação	Mantenha o cordão de alimentação longe da área cortante da máquina
	Óculos de proteção	Use óculos de proteção

Tab. 1 – Símbolos e seus significados

### 3. INSTRUÇÕES DE SEGURANÇA

#### 3.1 Segurança na operação



- Este aparelho não se destina à utilização por pessoas (inclusive crianças) com capacidades físicas, sensoriais ou mentais reduzidas, ou por pessoas com falta de experiência e conhecimento, a menos que estas tenham recebido instruções referentes à utilização do aparelho ou estejam sob a supervisão de uma pessoa responsável pela sua segurança.
- Aparador de grama não deve ser utilizado por crianças ou pessoas que não tenham lido e compreendido este manual.
- Recomenda-se que crianças sejam vigiadas para assegurar que elas não estejam brincando com o aparelho.

#### **Não utilize a máquina se o cordão de alimentação elétrica ou partes de segurança estiverem danificadas.**

- Mantenha pessoas afastadas do aparador de grama durante o seu funcionamento.
- Utilize apenas peças e partes originais, para assegurar a segurança do equipamento.
- Nunca substitua peças ou partes pessoalmente, e nem peça a outra pessoa para fazê-lo, leve sempre o aparador de grama em uma Assistência Técnica Autorizada VONDER mais próxima.
- Não utilize o aparador de grama caso o interruptor não funcione adequadamente e nunca faça “ligação direta”, consulte a Assistência Técnica Autorizada VONDER mais próxima.
- Manter a máquina em local plano durante o transporte e estocagem. A queda brusca da máquina poderá causar danos à mesma.
- Se durante a utilização acontecer uma queda ou quebra de alguma parte do equipamento, desligue a máquina imediatamente.
- Mantenha as mãos longe do fio de *nylon* do aparador de grama durante o uso.



- Utilize EPI (Equipamento de Proteção Individual) como: luvas de proteção, protetor auditivo, botas e demais roupas de proteção.
- Ruído em excesso pode provocar danos à audição. Utilize sempre protetores auriculares como forma de proteção. Não permita que outras pessoas permaneçam no ambiente com ruído excessivo e sem proteção.

- Durante a execução do trabalho, use calçados sempre bem fechados, de preferência com solado de borracha.
- Nunca trabalhe com o aparador de grama sem a saia de proteção. A mesma é a sua segurança contra objetos que possam ser lançados durante o corte. Além disso a falta da saia de proteção também ocasionará sérios danos ao motor. O uso do aparador sem esta saia de proteção, ocasionará a perda da garantia do produto.

### 3.2 Segurança na ligação elétrica



#### ATENÇÃO:

As instruções abaixo devem ser seguidas para a instalação elétrica dos **APARADORES DE GRAMA VONDER**.



- A instalação da energia elétrica deve ser feita por um profissional capacitado e de acordo com a norma ABNT NBR 5410;

- Antes de ligar o Aparador de grama verifique se a tensão da rede elétrica é compatível com a tensão do Aparador de grama;

### 3.3 Risco de choque elétrico;



- O cordão de alimentação elétrica deve estar sempre em perfeitas condições e sem nenhuma avaria ou qualquer outro sinal de não conformidade. Se for encontrado qualquer problema no cordão, encaminhe o Aparador de grama imediatamente à uma Assistência Técnica Autorizada VONDER mais próxima;

- Nunca carregue o aparador de grama segurando pelo cordão elétrico e também nunca puxe o cordão elétrico para desconectar o plugue da tomada. Proteja o cordão elétrico ou extensão do calor, óleo ou superfícies abrasivas e cortantes;

- Os plugues das extensões devem ser mantidos limpos e secos.
- Se alguma extensão for utilizada, os plugues devem ficar em local seco, sem contato com a água.
- Extensões impróprias e adaptações nos plugues podem resultar em riscos de choque elétrico.
- Não utilize o aparelho se o cordão de alimentação ou partes importantes do aparelho estiverem danificados, por exemplo, dispositivos de segurança, cabo elétrico.
- Nunca toque no plugue com luvas, mãos e roupas molhadas, ou trabalhe em ambientes alagados ou sob chuva. Certifique-se que a área a ser cortada esteja seca.
- Verifique se os cordões elétricos estão corretamente conectados antes de ligar o equipamento à rede elétrica.

**IMPORTANTE:**

Se a rede de alimentação elétrica for precária, ao ligar o aparador de grama poderá apresentar uma queda de tensão da rede elétrica. Isto poderá influenciar no funcionamento do aparador de grama e de outros equipamentos. Um exemplo de uma rede elétrica precária é ao ligar o aparador de grama, o brilho das lâmpadas pode apresentar uma queda de intensidade luminosa.

**ATENÇÃO**

Para o uso de extensões as bitolas dos cordões elétricos aumentam de acordo com o comprimento, para isso deve ser seguida a tabela abaixo:

<b>APARADORES 127 V~</b>	
<b>Bitola</b>	<b>Comprimento máximo</b>
<b>1,6 mm<sup>2</sup></b>	<b>50 m</b>
<b>2,0 mm<sup>2</sup></b>	<b>100 m</b>

<b>APARADORES 220 V~</b>	
<b>Bitola</b>	<b>Comprimento máximo</b>
<b>1,0 mm<sup>2</sup></b>	<b>50 m</b>
<b>1,3 mm<sup>2</sup></b>	<b>100 m</b>

Tab. 2 – Bitola do cordão elétrico da extensão

**3.4 Inspeção do equipamento**

- Ao iniciar a utilização examine cuidadosamente o aparador de grama, verificando se o mesmo apresenta alguma anomalia ou não conformidade de funcionamento.
- Caso seja encontrado alguma anomalia ou não conformidade encaminhe o mesmo para uma Assistência Técnica Autorizada VONDER mais próxima.

**3.5 Segurança na limpeza e manutenção****ATENÇÃO**

Certifique-se que o aparador de grama está desligado e com o plugue fora da tomada antes de iniciar a sua limpeza ou manutenção.

- Nunca abra a carcaça da máquina, sempre que precisar de algum ajuste ou manutenção leve a máquina a uma assistência técnica autorizada;
- Periodicamente faça uma limpeza a seco na área do carretel;
- Mantenha sempre limpos os orifícios de entrada e saída de ar, que servem para refrigeração do motor, afim de evitar o aquecimento em excesso;
- Para manter a parte externa limpa, use apenas um pano levemente úmido.

## 4. COMPONENTES

- 1 - Punho superior
- 2 - Chave gatilho
- 3 - Plugue
- 4 - Trava da extensão
- 5 - Punho inferior
- 6 - Manípulo
- 7 - Cabo
- 8 - Corpo
- 9 - Saia de proteção
- 10 - Carretel

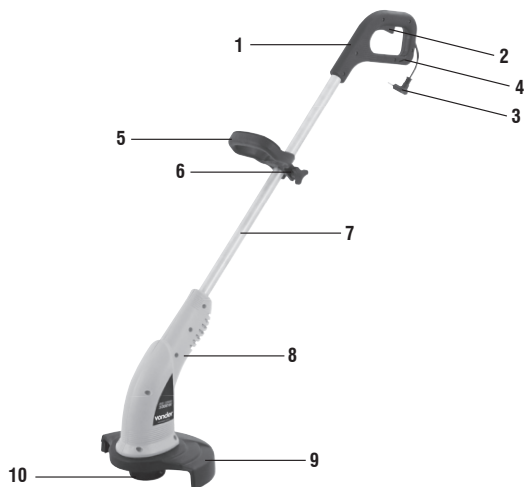


Fig. 1 – Componentes do Aparador de grama

## 5. INSTALAÇÃO

### 5.1 Ambiente

- O aparador de grama não deve ser exposto a chuva;
- Nunca utilize a máquina em ambientes com risco de explosão

### 5.2 Instalação da saia de proteção

- Para colocar a saia de proteção proceda da seguinte forma:
- Posicione o aparador voltado para cima, Fig. 2;



Fig. 2 – Posicionando o Aparador para montagem.

- Coloque a saia de proteção encaixando os pinos do corpo nos orifícios da saia e parafuse-a no corpo como mostra a Fig. 3.



Fig. 3 – Fixando a saia de proteção.

### 5.3 Instalação do punho inferior

- Para instalar o punho inferior proceda da seguinte maneira:
- Encaixe o punho inferior no cabo. Sua fixação se dá por pressão, Fig. 4.

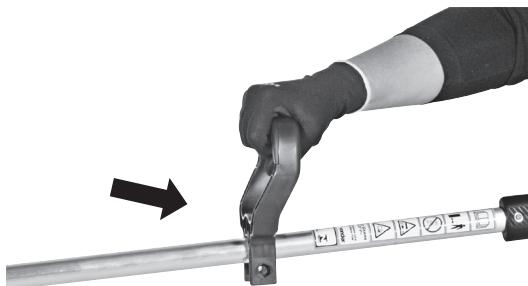


Fig. 4 – Instalação do punho inferior.

- Coloque o manípulo e regule a altura desejada;
- Aperte o manípulo, Fig. 5;



Fig. 5 – Fixação do punho inferior

## 5.4 Prendendo a extensão na trava

- Para proporcionar maior durabilidade à extensão elétrica e evitar que um eventual puxão desligue o aparelho, utilize a trava da extensão. Antes de encaixar o plugue da extensão na tomada, passe o fio da extensão na trava, conforme Fig. 6.

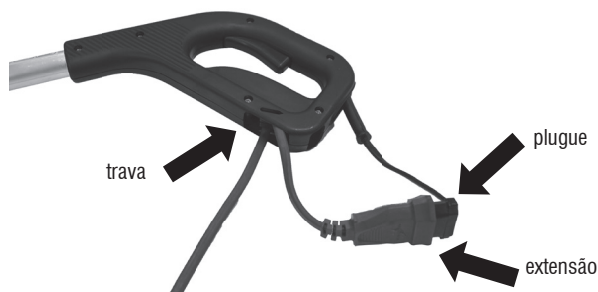


Fig. 6 – Prendendo a extensão na trava

- Depois, encaixe o plugue do Aparador de grama na tomada da extensão e, então, aperte a laçada.

## 5.5 Liberação e corte automático do fio de nylon

O corte da grama é realizado através de dois fios de *nylon* com diâmetro de 1,5 mm a 1,8 mm (máximo). O carretel que acomoda o Aparador de grama contém 4 metros de fio de *nylon* de 1,5 mm.

Para liberar o fio, com o aparelho em funcionamento, toque levemente o carretel contra o chão, o que fará liberar o fio de *nylon* automaticamente. Repita o toque quantas vezes for necessário, Fig. 7.



Fig. 7 – Liberação e corte automático do fio de *nylon*.



### ATENÇÃO

Não bata o Aparador de grama contra o chão com muita força, sob risco de danificar o carretel e a saída de proteção.



Para ajustar o comprimento do fio de *nylon* manualmente proceda da seguinte forma:

- Desligue o Aparador de grama;
- Retire o plugue da tomada;
- Vire o carretel para cima;
- Pressione o carretel;
- Mantendo o carretel pressionado puxe o fio de *nylon* até o comprimento desejado, Fig. 8. Se o comprimento ajustado for excedente, será cortado pela lâmina existente na borda da saia, quando a máquina entrar em funcionamento. Neste movimento é normal o ruído que acontece quando o fio em excesso é cortado pela lâmina fixada na saia de proteção.



**ATENÇÃO:**

Durante o uso evite que o carretel bata no solo, pois isto fará com que o fio de *nylon* seja liberado automaticamente do carretel e o excesso seja cortado, provocando o desperdício do mesmo.

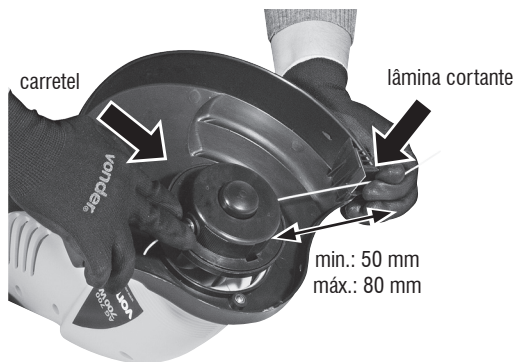


Fig. 8 – Comprimento do fio de *nylon*.

**ATENÇÃO:**



- Utilizar o fio de *nylon* no comprimento mínimo de 50 mm e no máximo de 80 mm. O comprimento máximo será limitado pela lâmina de corte localizada na saia de proteção.
- Não utilizar o aparador de grama sem o fio de *nylon*.
- Estes cuidados tem como objetivo evitar vibrações excessivas no eixo do motor do aparador de grama.

**5.6 Montagem do carretel após limpeza ou reposição do fio de *nylon*.**

Para repor o fio de *nylon* no carretel proceda da seguinte forma:

1 – Dobre o fio de *nylon* ao meio. Deixe uma das partes do fio cerca de 10 cm maior que a outra, Fig. 9;



Fig. 9 – 1º passo para montagem do carretel.

2 – Introduza as duas pontas nos furos que estão presentes na parte interna do carretel, de dentro para fora, Fig. 10;



Fig. 10 – 2º passo para montagem do carretel.

3 – Enrole os fios separadamente um de cada vez, no sentido anti-horário sem passar um sobre o outro conforme seta indicadora na parte frontal do carretel, Fig. 11;

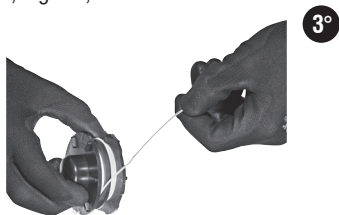


Fig. 11 – 3º passo para montagem do carretel.

4 – Trave as duas pontas nos encaixes que estão presentes na parte superior do carretel conforme indicado na Fig. 12;



Fig. 12 – 4º passo para montagem do carretel.

5 – Insira as duas pontas do fio de *nylon* nos ilhoses de alumínio, presentes nas duas saídas da tampa do carretel, de modo que encaixe no carretel;



5°

Fig. 13 – 5° passo para montagem do carretel.

6 – Monte a mola na base do carretel que está fixa no aparador, Fig. 14.



6°

Fig. 14 – 6° passo para montagem do carretel.

7 – Com a tampa encaixada e o fio destravado no carretel, encaixe o sistema na base do carretel, gire o sistema no sentido horário para travá-lo na base, Fig. 15;



7°

Fig. 15 – 7° passo para montagem do carretel.

## 6. DESCRIÇÃO TÉCNICA

### 6.1 Normas para Aparadores de grama

ABNT NBR NM 60335-1	Segurança de aparelhos eletrodomésticos e similares. Parte 1: Requisitos gerais.
IEC 60335-2-91	<i>Household and similar electrical appliances – Safety-Parte 2-91: Particular requirements for walk behind and hand-held lawn trimmers and lawn edge trimmers</i>

## 6.2 Características técnicas

Item	AG 700		AG 1000	
Código	68.17.070.010	68.17.070.020	68.17.100.010	68.17.100.020
Tensão	127 V~	220 V~	127 V~	220 V~
Frequência	60 Hz		60 Hz	
Potência nominal	400 W		580 W	
Potência máxima	700 W		1.000 W	
Classe de isolamento	II / □		II / □	
Área de corte	250 mm		250 mm	
Diâmetro máx. fio de <i>nylon</i>	1,8 mm		1,8 mm	
Diâmetro fio de <i>nylon</i> que acompanha o aparador	1,5 mm		1,5 mm	
Comprimento aprox. fio de <i>nylon</i> que acompanha o aparador	4 m		4 m	
Massa aproximada	3,12 Kg		3,40 Kg	

Tab. 4 – Características técnicas

## 7. OPERAÇÃO



### ATENÇÃO:

Antes de iniciar o corte verifique se o gramado a ser cortado encontra-se livre de objetos soltos (como pedras) ou fios.

Para operar o equipamento, aperte a chave gatilho e a mantenha pressionada. Para desligá-lo solte a chave gatilho. Inicie seu trabalho suspendendo o Aparador de grama, acionando o gatilho para ligar e fazendo preferencialmente os movimentos da direita para esquerda. Lembre-se que o fio corta a grama quando circula fora da saia de proteção. Mantendo portanto, a lateral da saia de proteção voltada para seu lado. É importante que se escolha a altura certa e mantenha a mesma uniformidade do corte do gramado.

Para melhor desempenho do Aparador de grama, evite fazer acabamentos com o gramado muito alto. Caso seja necessário, faça o corte em duas ou mais operações.

## 8. Manutenção e Serviço

Para substituição de peças e partes o usuário deve levar o aparador em uma assistência técnica autorizada. Para a conservação da máquina é recomendado uma manutenção rotineira que inclui:



**ATENÇÃO:**

Antes de começar a limpeza verificar se a máquina está desligada e com o cordão elétrico fora da tomada;

- Remoção da sujeira superficial com um pano.
- Certifique-se que os cordões elétricos, conectores estão em boas condições. Caso haja alguma anomalia substitua os mesmos imediatamente.

**9. Resolução de problemas**

Nº	Problema	Análise	Solução
1	Máquina não liga	Máquina não esta com o plugue conectado na tomada.	Conecte o plugue na tomada.
		Problemas na tomada.	Teste a máquina em outras tomadas.
		Problemas no plugue.	Encaminhe a máquina para a assistência técnica mais próxima para a troca do plugue.
		Problemas na extensão.	Substitua a extensão.
		Problemas no interruptor liga/desliga	Encaminhe o aparador de grama para uma Assistência Técnica Autorizada VONDER mais próxima para a troca do interruptor.
2	Motor faz barulho, mas não funciona.	Fornecimento de energia insuficiente	Verifique se as especificações da rede de energia elétrica estão compatíveis com o aparador de grama.
3	Outros	-	Encaminhe a máquina a uma Assistência Técnica Autorizada VONDER.

Tab. 5 – Resolução de problemas

**10. Transporte, movimentação e armazenagem**



**ATENÇÃO:**

Cuidado ao transportar e manusear o aparador de grama, quedas e impactos podem danificar o seu sistema de funcionamento.

- A armazenagem deve ser em ambiente seco e arejado, livre de umidade e gases corrosivos.
- Mantenha o aparador protegido da chuva e umidade.
- Após o uso, é recomendado limpar o produto e colocar novamente na embalagem para a estocagem.

## 11. Descarte



Não descarte os componente elétricos e eletrônicos ou demais partes da máquina no lixo comum, separe-os e encaminhe para coleta seletiva.

Informe-se em seu município sobre locais ou sistemas de coleta seletiva.

## 12. Conjunto que acompanha o Aparador de Grama

Manual	1 unidade
Certificado de garantia	1 unidade
Fio de <i>nylon</i> de 1,5 mm com 4 m (montado no carretel)	1 unidade
Saia de proteção (para montar no aparador)	1 unidade
Punho inferior (para montar no aparador)	1 unidade

## 1. Orientaciones Generales



**ATENCIÓN:** Guarde el manual para una consulta posterior o para repasar las informaciones para otras personas que utilicen los APARADORES DE CÉSPED VONDER. Proceda conforme las orientaciones de este manual.

### Estimado usuario:

Este manual contiene detalles de instalación, funcionamiento, operación y mantenimiento de las **BORDEADORAS DE CÉSPED AG 700 E AG 1000 VONDER**.








**ATENCIÓN:** EN CASO QUE ESTE EQUIPAMIENTO PRESENTE ALGÚN DESPERFECTO, ENVÍELO A LA ASISTENCIA TÉCNICA AUTORIZADA VONDER MÁS PRÓXIMA. (CONSULTAR: [www.vonder.com.br](http://www.vonder.com.br))



**ATENCIÓN:** AL UTILIZAR LAS **BORDEADORAS DE CÉSPED VONDER** DEBEM SER SEGUIDAS LAS PRECAUCIONES BÁSICAS DE SEGURIDAD CON EL FIN DE EVITAR RIESGOS DE DESCARGA ELÉCTRICA Y ACCIDENTES.

## 2. SÍMBOLOS

Símbolos	Nombre	Explicación
	Cuidado/Atención	Alerta de seguridad (riesgos de accidentes) y atención durante el uso.
	Lea el manual de operaciones/ instrucciones	Lea el manual de operación / instrucción antes de utilizar el equipamiento.
	Descarte selectivo	Realice el desechado de los envases adecuadamente, de acuerdo a la legislación vigente en su ciudad, evitando la contaminación de los ríos, arroyos e sumideros.
	Utilice EPI (Equipamiento de Protección Individual)	Utilice un Equipamiento de Protección Individual adecuado para cada tipo de trabajo.
	Clase aislamiento II	Doble aislamiento.
	Riesgo de choque eléctrico	Cuidado al manipular, riesgo de descarga eléctrica.
	Instrucciones de conexión eléctrica	Siga las instrucciones para la correcta instalación da la máquina.
	Mantenga otras personas alejadas	Para reducir el riesgo de accidentes mantenga otras personas alejadas del ambiente donde está siendo utilizada la máquina.

	No exponer a humedad	No trabaje con la Bordeadora de césped en ambientes húmedos o bajo lluvia.
	Desconecte el enchufe de la toma de corriente	Apague y retire el enchufe de la toma de corriente antes de ajustar, limpiar o si el cordón estuviera enrollado o dañado.
	Peligro de accidente	No coloque la mano en el área cortante con la máquina en funcionamiento. El carretel continúa girando por algunos instantes después que el motor es apagado.
	Cordón de alimentación	Mantenga el cordón de alimentación lejos del área cortante de la máquina.
	Gafas de protección	Use gafas de protección.

Tab. 1 – Símbolos y sus significados

### 3. INSTRUCCIONES DE SEGURIDAD

#### 3.1 Seguridad en la operación



- Este aparato no se destina a la utilización por personas (inclusive niños) con capacidades físicas, sensoriales o mentales reducidas, o por personas con falta de experiencia y conocimiento, a menos que estas hayan recibido instrucciones referentes a la utilización del aparato o estén bajo la supervisión de una persona responsable por su seguridad.
- Bordeadora de césped no debe ser utilizada por niños o personas que no hayan leído y comprendido este manual.
- Si recomienda que niños sean vigilados para asegurar que no estén jugando con el aparato.

**No utilice la máquina si el cordón de alimentación eléctrica o partes de seguridad estuvieren dañadas.**

- Mantenga personas alejadas de la bordeadora de césped durante el funcionamiento.
- Utilice apenas piezas y partes originales, para asegurar la seguridad del equipo.
- Nunca sustituya piezas o partes personalmente, y ni pida a otra persona para hacerlo, lleve siempre la bordeadora de césped en una Asistencia Técnica Autorizada VONDER más próxima.
- No utilice la bordeadora de césped si el interruptor no funciona adecuadamente y nunca haga “conexión directa”, consulte la Asistencia Técnica Autorizada VONDER más próxima.
- Mantener la máquina en local plano durante el transporte y almacenaje. La caída brusca de la máquina podrá causar daños a la misma.
- Si durante la utilización suceder una caída o quiebra de alguna parte del equipo, apague la máquina inmediatamente.
- Mantenga las manos lejos del hilo de nylon de la bordeadora de césped durante el uso.
- Utilice EPI (Equipo de Protección Individual) como: guantes de protección, protector auditivo,





botas y demás ropas de protección.

- *Ruido en exceso puede provocar daños a la audición. Utilice siempre protectores auriculares como forma de protección. No permita que otras personas permanezcan en el ambiente con ruido excesivo y sin protección.*
- *Durante la ejecución del trabajo, use calzados siempre bien cerrados, de preferencia con suela de goma.*
- *Nunca trabaje con la bordeadora de césped sin la falda de protección. La misma es su seguridad contra objetos que puedan ser lanzados durante el corte. Además de esto la falta de la falda de protección también ocasionará serios daños al motor. El uso de la bordeadora sin esta falda de protección, ocasionará la pérdida de la garantía del producto.*

### 3.2 Seguridad en la conexión eléctrica



#### **ATENCIÓN:**

*Las instrucciones a continuación deben ser seguidas para la instalación eléctrica de las BORDEADORAS DE CÉSPED VONDER.*



- *La instalación de la energía eléctrica debe ser hecha por un profesional entrenado y de acuerdo con la norma ABNT NBR 5410;*
- *Antes de encender la Bordeadora de césped verifique si la tensión de la red eléctrica es compatible con la tensión de la Bordeadora de césped;*

### 3.3 Riesgo de choque eléctrico;



• *El cordón de alimentación eléctrico debe estar siempre en perfectas condiciones y sin ninguna avería o cualquier otra señal de no conformidad. Si fuera encontrado cualquier problema en el cordón, encamine la Bordeadora de césped inmediatamente a la Asistencia Técnica Autorizada VONDER más próxima;*

• *Nunca cargue la bordeadora de césped sujetando por el cordón eléctrico y también nunca tire el cordón eléctrico para desconectar el enchufe de la toma de corriente. Proteja el cordón eléctrico o extensión del calor, aceite o superficies abrasivas y cortantes;*

- *Los enchufes de las extensiones deben ser mantenidos limpios y secos.*
- *Si alguna extensión fuera utilizada, los enchufes deben quedar en local seco, sin contacto con el agua.*
- *Extensiones impropias y adaptaciones en los enchufes pueden resultar en riesgos de choque eléctrico.*
- *No utilice el aparato si el cordón de alimentación o partes importantes del aparato estuvieran dañados, por ejemplo, dispositivo de seguridad, cable eléctrico.*
- *Nunca toque en el enchufe con guantes, manos y ropas mojadas, o trabaje en ambientes inundados o bajo lluvia. Cerciórese de que el área a ser cortada esté seca.*
- *Verifique si los cordones eléctricos están correctamente conectados antes de conectar el equipo a la red eléctrica.*

## **IMPORTANTE:**

Si la red de alimentación eléctrica fuera precaria, al encender la bordeadora de césped podrá presentar una caída de tensión de la red eléctrica. Esto podrá influenciar en el funcionamiento de la bordeadora de césped y de otros equipos. Un ejemplo de una red eléctrica precaria es al encender la bordeadora de césped, el brillo de las lámparas puede presentar una caída de intensidad luminosa.



### **ATENCIÓN**

Para el uso de extensiones los calibres de los cordones eléctricos aumentan de acuerdo con el largo, para esto debe ser seguida la tabla a continuación:

#### **BORDEADORAS 127 V~**

<b>Calibre</b>	<b>Largo máximo</b>
<b>1,6 mm<sup>2</sup></b>	<b>50 m</b>
<b>2,0 mm<sup>2</sup></b>	<b>100 m</b>

#### **BORDEADORAS 220 V~**

<b>Calibre</b>	<b>Largo máximo</b>
<b>1,0 mm<sup>2</sup></b>	<b>50 m</b>
<b>1,3 mm<sup>2</sup></b>	<b>100 m</b>

Tab. 2 – Calibre del cordón eléctrico de la extensión

### **3.4 Inspección del equipo**

- Al iniciar la utilización examine cuidadosamente la bordeadora de césped, verificando si la misma presenta alguna anomalía o no conformidad de funcionamiento.
- Si fuera encontrada alguna anomalía o no conformidad encamine la misma para la Asistencia Técnica Autorizada VONDER más próxima.

### **3.5 Seguridad en la limpieza y mantenimiento**



### **ATENCIÓN**

Cerciórese que la bordeadora de césped esté apagada y con el enchufe fuera de la toma de corriente antes de iniciar la limpieza o mantenimiento.

- Nunca abra la carcasa de la máquina, siempre que necesitar de algún ajuste o mantenimiento lleve la máquina a una asistencia técnica autorizada;
- Periódicamente haga una limpieza a seco en el área del carretel;
- Mantenga siempre limpios los orificios de entrada y salida de aire, que sirven para refrigeración del motor, afin de evitar el calentamiento en exceso;

- Para mantener la parte externa limpia, use apenas un paño levemente húmedo.

## 4. COMPONENTES

- 1 - Puño superior
- 2 - Llave gatillo
- 3 - Enchufe
- 4 - Traba de la extensión
- 5 - Puño inferior
- 6 - Manipulo
- 7 - Cable
- 8 - Cuerpo
- 9 - Falda de protección
- 10 - Carretel

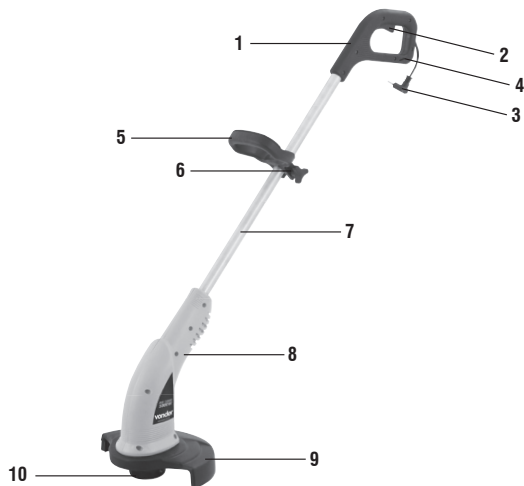


Fig. 1 – Componentes de la Bordeadora de césped

## 5. INSTALACIÓN

### 5.1 Ambiente

- La bordeadora de césped no debe ser expuesta a la lluvia;
- Nunca utilice la máquina en ambientes con riesgo de explosión

### 5.2 Instalación de la falda de protección

- Para colocar la falda de protección proceda de la siguiente forma:
- Posicione la bordeadora vuelta para arriba, Fig. 2;



Fig. 2 – Posicionamiento de la Bordeadora para montaje.

- Coloque la falda de protección encajando los pines del cuerpo en los orificios de la falda y atornillela en el cuerpo como muestra la Fig. 3.



Fig. 3 – Fijación de la falda de protección.

### 5.3 Instalación del puño inferior

- Para instalar el puño inferior proceda de la siguiente manera:
- Encaje el puño inferior en el cable. Su fijación se da por presión, Fig. 4.

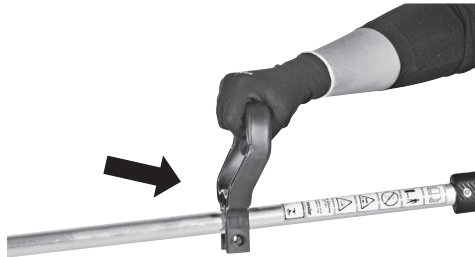


Fig. 4 – Instalación del puño inferior.

- Coloque el manipulador y regule la altura deseada;
- Apriete el manipulador, Fig. 5;



Fig. 5 – Fijación del puño inferior

#### 5.4 Fijando la extensión en la traba

- Para proporcionar mayor durabilidad a la extensión eléctrica y evitar que un eventual tirón apague la bordeadora, utilice la traba de la extensión. Antes de encajar el enchufe de la extensión en la toma de corriente, pase el cable de la extensión en la traba, Fig. 6.



Fig. 6 – Fijando la extensión en la traba

- Después, encaje el enchufe de la Bordeadora de césped en la toma de corriente de la extensión y, entonces, apriete el laso.

#### 5.5 Liberación y corte automático del hilo de nylon

El corte del césped es realizado a través de dos hilos de nylon con diámetro de 1,5 mm a 1,8 mm (máximo). El carretel que acomoda la Bordeadora de césped contiene 4 metros de hilo de nylon de 1,5 mm.

Para liberar el hilo, con la bordeadora en funcionamiento, toque levemente el carretel contra el suelo, lo que liberará el hilo de nylon automáticamente. Repita el toque cuantas veces fuera necesario, Fig. 7.



Fig. 7 – Liberación y corte automático del hilo de nylon.



#### ATENCIÓN

No golpee la Bordeadora de césped contra el suelo con mucha fuerza, bajo riesgo de dañar el carretel y la falda de protección.

Para ajustar el largo del hilo de nylon manualmente proceda de la siguiente forma:

- Apague la Bordeadora de césped;
- Retire el enchufe de la toma de corriente;
- Gire el carretel para arriba;
- Presione el carretel;
- Manteniendo el carretel presionado, tire el hilo de nylon hasta el largo deseado, Fig. 8. Si el largo ajustado fuera excedente, será cortado por la lámina existente en el borde de la falda, cuando la máquina entrar en funcionamiento. En este movimiento es normal el ruido que se oye cuando el hilo en exceso es cortado por la lámina fijada en la falda de protección.



**ATENCIÓN:**

Durante el uso evite que el carretel golpee en el suelo, pues esto hará con que el hilo de nylon sea liberado automáticamente del carretel y el exceso sea cortado, provocando el desperdicio del mismo.

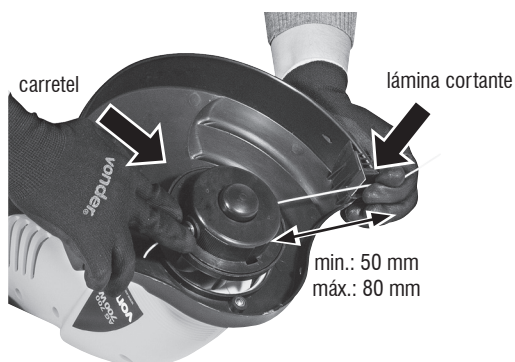


Fig. 8 – Largo del hilo de nylon.



**ATENCIÓN:**

- Utilizar el hilo de nylon en el largo mínimo de 50 mm y en el máximo de 80 mm. El largo máximo será limitado por la lámina de corte localizada en la falda de protección.
- No utilizar la bordeadora de césped sin el hilo de nylon.
- Estos cuidados tienen como objetivo evitar vibraciones excesivas en el eje del motor de la bordeadora de césped.

### 5.6 Montaje del carretel después de la limpieza o reposición del hilo de nylon.

Para reponer el hilo de nylon en el carretel proceda de la siguiente forma:

- 1 – Doble el hilo de nylon al medio. Deje una de las partes del hilo cerca de 10 cm mayor que la otra, Fig. 9;



Fig. 9 – 1 ° paso para el montaje del carrete.

2 – Introduzca las dos puntas en los agujeros que están presentes en la parte interna del carrete, de dentro para fuera, Fig. 10;



Fig. 10 – 2 ° paso para el montaje del carrete..

3 – Enrole los hilos separadamente uno de cada vez, en el sentido contrario de los punteros del reloj sin pasar uno bajo el otro, conforme flecha indicadora en la parte frontal del carrete, Fig. 11;

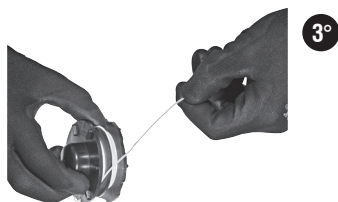


Fig. 11 – 3 ° paso para el montaje del carrete..

4 – Trabe las dos puntas en los encajes que están presentes en la parte superior del carrete conforme indicado en la Fig. 12;



Fig. 12 – 4 ° paso para el montaje del carrete..

5 – Inserte las dos puntas del hilo de nylon en los ojales de aluminio, presentes en las dos salidas de la tapa del carretel, de modo que encaje en el carretel;

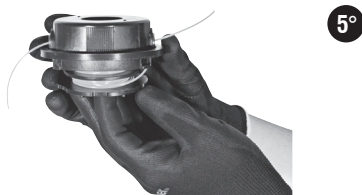


Fig. 13 – 5 ° paso para el montaje del carrete..

6 – Monte el resorte en la base del carretel que está fija en la bordeadora, Fig. 14.



Fig. 14 – 6 ° paso para el montaje del carrete..

7 – Con la tapa encajada y el hilo destrabado en el carretel, encaje el sistema en la base del carretel, gire el sistema en el sentido de los punteros del reloj para trabarlo en la base, Fig. 15;



Fig. 15 – 7 ° paso para el montaje del carrete..

## 6. DESCRIPCIÓN TÉCNICA

### 6.1 Normas para las Bordeadoras de césped

ABNT NBR NM 60335-1	Seguridad de aparatos electrodomésticos y similares. Parte 1: Requisitos generales.
IEC 60335-2-91	Household and similar electrical appliances – Safety-Parte 2-91: Particular requirements for walk behind and hand-held lawn trimmers and lawn edge trimmers



## 6.2 Características técnicas

Item	AG 700		AG 1000	
	Código	68.17.070.010	68.17.070.020	68.17.100.010
Tensión	127 V~	220 V~	127 V~	220 V~
Frecuencia	60 Hz		60 Hz	
Potencia nominal	400 W		580 W	
Potencia máxima	700 W		1.000 W	
Clase de aislamiento	II / □		II / □	
Área de corte	250 mm		250 mm	
Diámetro máx. hilo de nylon	1,8 mm		1,8 mm	
Diámetro hilo de nylon que acompaña el aparador	1,5 mm		1,5 mm	
Largo aprox. hilo de nylon que acompaña el aparador	4 m		4 m	
Masa Aproximada	2,75 Kg		3,03 Kg	

Tab. 4 – Características técnicas

## 7. OPERACIÓN



### ATENCIÓN:

Antes de iniciar el corte verifique si el césped a ser cortado se encuentra libre de objetos sueltos (como piedras) o hilos.

Para operar el equipo, apriete la llave gatillo y manténgala presionada. Para apagarla suelte la llave gatillo. Inicie su trabajo suspendiendo la Bordeadora de césped, accionando el gatillo para encender y haciendo preferencialmente los movimientos de la derecha para izquierda. Recuerde que el hilo corta el césped cuando circula fuera de la falda de protección. Manteniendo, por lo tanto, la lateral de la falda de protección vuelta para su lado. Es importante que se escoja la altura cierta y mantenga la misma uniformidad del corte del césped.

Para mejor desempeño de la Bordeadora de césped, evite hacer acabamientos con el césped muy alto. Si fuera necesario, haga el corte en dos o más operaciones.

## 8. Mantenimiento y Servicio

Para sustitución de piezas y partes el usuario debe llevar la bordeadora en una asistencia técnica autorizada. Para la conservación de la máquina es recomendado un mantenimiento rutinario que incluye:

**ATENCIÓN:**

Antes de comenzar la limpieza verificar si la máquina está apagada y con el cordón eléctrico fuera de la toma de corriente;

- Remoción de la suciedad superficial con un paño.
- Cerciérese que los cordones eléctricos, conectores estén en buenas condiciones. Si hubiera alguna anomalía sustituya los mismos Inmediatamente.

**9. Solución de problemas**

Nº	Problema	Análisis	Solución
1	La máquina no se enciende	La máquina no está conectada al enchufe.	Conecte el enchufe a la toma.
		Problemas en la toma.	Pruebe la máquina en otras tomas.
		Problemas en el enchufe.	Envíe la máquina para la asistencia técnica más cercana para el cambio del enchufe.
		Problemas en la extensión.	Reemplace la extensión.
		Problemas en el interruptor de encendido / apagado	Envíe la bordeadora de césped para una asistencia técnica autorizada VONDER más cercana para el cambio del interruptor.
2	El motor hace ruido, pero no funciona.	Suministro de energía insuficiente	Compruebe que las especificaciones de la red de alimentación eléctrica son compatibles con el cortacésped.
3	Otro	-	Envíe la máquina para una Asistencia Técnica Autorizada VONDER.

Tab. 5 – Solución de problemas

**10. Transporte, movimiento y almacenamiento****ATENCIÓN:**

Cuidado al transportar y manipular el cortacésped, caídas e impactos pueden dañar su sistema de funcionamiento.

- El almacenamiento debe ser en ambiente seco y ventilado, libre de humedad y gases corrosivos.
- Mantenga el aparador protegido de la lluvia y la humedad.
- Después del uso, se recomienda limpiar el producto y volver a colocar en el embalaje para el almacenamiento.

## 11. Desecho



No deseche los componentes eléctricos y electrónicos o las demás partes de la máquina en la basura común, separe y reenvíe para colecta selectiva.

Se debe informar en su municipio sobre locales o sistemas de recolección selectiva.

## 12. Conjunto que acompaña al Aparador de Grama

Manual	1 unidad
Certificado de garantía	1 unidad
Hilo de nylon de 1,5 mm con 4 m (montado en el carrete)	1 unidad
Salir de protección (para montar en el aparador)	1 unidad
Puño inferior (para montar en el aparador)	1 unidad

## 13. CERTIFICADO DE GARANTIA

Las BORDEADORAS DE CÉSPED VONDER tiene garantía de 12 (doce) meses contra desperfectos de fabricación, a partir de la fecha de la compra, siendo 3 (tres) meses plazo de garantía legal (CDC) y 9 (nueve) meses más concedidos por el fabricante. En caso de desperfecto, procure la Asistencia Técnica VONDER más próxima. En el caso de constatación de desperfecto por la Asistencia Técnica VONDER el arreglo será efectuado en garantía.

### LA GARANTIA OCURRIRÁ SIEMPRE EN LAS SIGUIENTES CONDICIONES:

El consumidor deberá presentar, obligatoriamente, la factura de compra del equipamiento y el certificado de garantía debidamente completo y sellado por la tienda donde el mismo fue adquirido.

### PÉRDIDA DEL DERECHO DE GARANTÍA:

1) El incumplimiento y no obediencia de una o más de las orientaciones en este manual, invalidará la garantía, así también:

- En el caso de que el producto haya sido abierto, alterado, ajustado o arreglado por personas no autorizadas por VONDER;
- En el caso de que cualquier pieza, parte o componente del producto se caracterice como no original;
- En caso de que ocurra la conexión en tensión eléctrica diferente a la mencionada en el producto;
- Falta de mantenimiento preventivo del equipamiento;
- Instalación eléctrica y/o extensiones deficientes/inadecuadas;
- Esfuerzo excesivo y/o sobrecarga.

2) Están excluidos de la garantía, el desgaste natural de piezas del producto, caídas, impactos y uso inadecuado del equipamiento o fuera del propósito para el cual fue proyectado.

3) La garantía no cubre gastos de flete o transporte del equipamiento hasta la asistencia técnica más próxima, los costos serán de responsabilidad del consumidor.









# vonder®

Caso este equipamento apresente alguma não conformidade, encaminhe-o para a Assistência Técnica Autorizada VONDER mais próxima.

## CERTIFICADO DE GARANTIA

O **APARADOR DE GRAMA VONDER** possui os seguintes prazos de garantia contra não conformidades decorrentes de sua fabricação, contados a partir da data da compra: Garantia Legal: 90 dias; Garantia contratual: 09 meses. Em caso de defeitos, procure a Assistência Técnica Autorizada VONDER mais próxima. Constatado o defeito de fabricação pela assistência técnica autorizada, o conserto será efetuado em garantia.

### **A garantia ocorrerá sempre nas seguintes condições:**

O consumidor deverá apresentar, obrigatoriamente, a nota fiscal de compra da ferramenta e o certificado de garantia devidamente preenchido e carimbado pela loja onde a mesma foi adquirida.

### **Perda do direito de garantia:**

1. O não cumprimento de uma ou mais hipóteses a seguir invalidará a garantia:

- Caso o produto tenha sido aberto, alterado, ajustado ou consertado por pessoas não autorizadas pela VONDER;
  - Caso qualquer peça, parte ou componente do produto caracterizar-se como não original;
  - Caso ocorra a ligação em tensão elétrica diferente da mencionada no produto;
  - Falta de manutenção do equipamento;
  - Instalação elétrica e/ou extensões deficientes/inadequadas;
  - Partes e peças desgastadas naturalmente.
2. Estão excluídos da garantia, além do desgaste natural de partes e peças do produto, quedas, impactos e uso inadequado da ferramenta ou fora do propósito para o qual foi projetada.
  3. A garantia não cobre despesas de frete ou transporte do equipamento até a Assistência Técnica Autorizada, sendo que os custos serão de responsabilidade do consumidor.



# vonder®

## CERTIFICADO DE GARANTIA

Modelo:	N° de série:	Tensão: <input type="checkbox"/> 127 V~ <input type="checkbox"/> 220 V~	
Cliente:			
Endereço/Dirección:			
Cidade/Ciudad:	UF/Provincia:	CEP/Código Postal:	
Fone/Telefone:	E-mail:		
Revendedor:			
Nota fiscal N°/Factura n°:	Data da venda/Fecha venta:     /     /		
Nome do vendedor/Nombre vendedor:	Fone/Telefone:		
Carimbo da empresa/Sello empresa:			